

Validación del Cuestionario para la Evaluación de Metas Académicas en el entorno ecuatoriano de formación universitaria

Validation of the Questionnaire for the Evaluation of Academic Goals in the Ecuadorian environment of university education

DOI: <https://doi.org/10.32870/dse.v0i28.1318>

Yosbanys Roque Herrera*

Santiago Alonso García**

Anabela del Rosario Criollo Criollo***

Resumen

El objetivo de este estudio fue validar el Cuestionario para la Evaluación de Metas Académicas en el contexto investigado. Participaron 1,235 educandos de la Facultad de Ciencias de la Salud, Universidad Nacional de Chimborazo, Ecuador (octubre 2018-febrero 2019). Se desarrolló una triangulación de procedimientos al contrastar valores del análisis de componentes principales y de la normalidad, modelación estadística, estimación de rango fraccional de Bloom, las pruebas estadísticas alfa de Cronbach, Kaiser-Meyer-Olkin, prueba de esfericidad de Bartlett y la ANOVA con prueba para no aditividad de Tukey. Se estableció la distribución normal de los datos, la existencia de cuatro componentes principales cuyas varianzas totales oscilaron entre 32.78% y 4.81%, con valores de alfa de Cronbach desde 0.762 hasta 0.868 y uno general de 0.917. El nivel de adecuación muestral y el de fiabilidad de los resultados resultó muy significativo ($p < 0.001$). A partir de esos resultados, el instrumento en cuestión quedó validado.

Palabras clave: Metas académicas – validación – cuestionario.

Abstract

The study objective was to validate the Questionnaire for the Evaluation of Academic Goals in the context of the investigation. 1,235 students participating in the schools of Faculty of Health Sciences, Universidad Nacional de Chimborazo, Ecuador (October 2018-February 2019). The process was carried out through the triangulation of procedures, by contrasting the results of analysis of principal components and normality, statistical modeling, fractional range estimation of Bloom, statistical tests, Cronbach's alpha, Kaiser-Meyer-Olkin, Bartlett's test for sphericity and the ANOVA with the Tukey's test of non-additivity. The normal distribution of the data was established, the existence of four main components whose total variances ranged

* Máster en Educación Superior en Ciencias de la Salud. Docente-investigador. Escuela Superior Politécnica de Chimborazo. Ecuador. yroque@unach.edu.ec

** Doctor en Didáctica y organización escolar. Profesor, Universidad de Granada. España. salonsog@ugr.es

*** Doctora en Medicina, Especialista en Ginecología y Obstetricia. Hospital Provincial General, docente en la Universidad Nacional de Chimborazo, Ecuador. ccanabela@hotmail.com

between 32.78% and 4.81%, with values of Cronbach's Alpha from 0.762 to 0.868 and a general one of 0.917, the level of Sample adequacy and reliability of results were very significant ($p < 0.001$). Based on these results, the instrument mentioned above was validated in the context studied.

Keywords: Academic goals – validation – questionnaire.

Introducción

El proceso de aprendizaje permite al estudiante alcanzar el dominio de las competencias cognitivas, sociales, profesionales y otras, para que el individuo obtenga un desempeño adecuado en los diferentes ámbitos de su vida. Al respecto, los elementos motivacionales que lo impulsan constituyen una parte especialmente importante en el logro del éxito en la formación de habilidades significativas (Gutiérrez, *et al.*, 2017).

En el contexto universitario, los alumnos que poseen metas académicas concretas dirigen sus esfuerzos de manera intencional hacia el cumplimiento de las respectivas tareas, desde diferentes perspectivas que varían en dependencia de los autoconceptos de bienestar (López Mora, *et al.*, 2017).

Inglés *et al.* (2015) definen las metas como un patrón de razones que guían las conductas de los individuos en un determinado contexto de logro; éstas constituyen elementos relacionados con el autoconcepto, la perseverancia en la tarea y la efectividad en el procesamiento de la información, que inciden directamente sobre el rendimiento académico.

Atendiendo al criterio de Gaeta-González (2018), al estudiar las metas se deben considerar dos orientaciones generales: extrínsecas e intrínsecas; las primeras dirigidas al aprendizaje y las segundas al rendimiento, pero ambas deben ser tenidas en cuenta para predecir el rendimiento y experiencia escolar (García, *et al.*, 2018).

En el ámbito escolar, la motivación por el estudio está relacionada con los tipos de metas y objetivos académicos. Alcalde y Hernández (2018) clasifican en cuatro grupos a las primeras:

1. De aprendizaje: dirigidas a la formación de competencia, partiendo del interés por la tarea en sí misma, con adecuados niveles de autonomía.
2. De rendimiento: orientadas al logro de méritos que son motivo de orgullo y satisfacción, además de evitar el fracaso, la vergüenza y la humillación.
3. De valoración social: buscan la aprobación de adultos y pares en su entorno social para no sufrir su rechazo.
4. De recompensa externa: direccionadas a premios socioeconómicos mediante su formación académica.

Algunas investigaciones relacionan el buen rendimiento académico con las metas orientadas al aprendizaje y las centradas en el logro de un trabajo digno; no así en el caso de aquellas direccionadas al yo y a la evitación de castigos, que están vinculadas con niveles menores de resultados escolares (Albán, *et al.*, 2017).

La exploración de las metas académicas en la educación superior requiere del empleo de eficientes instrumentos. Al respecto, Navarro *et al.* (2018) plantean que su diseño representa uno de los mayores retos para los investigadores a fin de que alcancen los niveles deseados de validez y confiabilidad.

La validación de los instrumentos puede realizarse siguiendo métodos cuantitativos, cualitativos o mediante el uso combinado de estos. Entre los primeros destaca el empleo del juicio de expertos, que implica la necesaria localización de profesionales cuya experiencia avale sus criterios evaluativos al respecto. El método cualitativo resulta ser un método de efectividad comprobada, pero su limitación fundamental radica en los elementos propios de la subjetividad de los individuos; en consecuencia, muchos autores recomiendan el uso de procedimientos esencialmente matemáticos, preferiblemente (Matheus *et al.*, 2017).

Atendiendo a lo mencionado anteriormente y fundamentándose en los criterios metodológicos de Samaja (2018), además de los establecidos por Kú Hernández y Pool Cibrián (2018), se decidió realizar un proceso investigativo con el propósito de validar el Cuestionario para la Evaluación de Metas Académicas (CEMA) en el contexto de la formación universitaria en Ciencias de la Salud, en la Universidad Nacional de Chimborazo (Ecuador).

Método

Participantes

Para el alcance del objetivo planteado, se realizó una investigación con enfoque cuantitativo, en la que participaron 1,235 educandos matriculados del primero al sexto semestre, de las carreras ofertadas en la Facultad de Ciencias de la Salud, de la Universidad Nacional de Chimborazo, quienes manifestaron su conformidad para participar en el proceso y asistieron regularmente durante el periodo académico en el que se realizó la prueba (octubre 2018-febrero 2019).

La media de edad de los estudiantes participantes fue de 20.5 años. En la muestra se encontraron representantes de 22 provincias del territorio ecuatoriano y 66.4% pertenecía al género femenino.

Procedimientos metodológicos

El estudio se realizó a través de la triangulación de procedimientos trazada por Samaja (2018), quien propone la realización de pruebas de confiabilidad y de validación convergentes.

Este mismo esquema de procedimientos estadísticos fue utilizado exitosamente por los investigadores Kú-Hernández y Pool-Cibrián (2018), del Centro de Evaluación Educativa del estado

de Yucatán (México) con el propósito de validar sus instrumentos pedagógicos. Ellos realizaron una triangulación metodológica a través de pruebas similares a las usadas por los autores del estudio que se presenta, que se describe más adelante (acápites de procedimientos estadísticos).

Durante el estudio, los autores tuvieron en consideración las siguientes cuestiones éticas:

- Autorización para la aplicación del instrumento, desde la oficina del subdecanato de la mencionada facultad.
- Voluntariedad de los encuestados para participar en el estudio, expresada mediante la firma de los respectivos consentimientos informados.
- Uso beneficioso y responsable de la información obtenida.

Instrumento

Se toma el Cuestionario para la Evaluación de Metas Académicas (CEMA), modificado por Gaeta-González *et al.* (2015). Este instrumento aborda cuatro dimensiones relativas a metas orientadas: al *aprendizaje*, al *yo*, a la *valoración* y al *logro y recompensa*. Esos factores se procesaron mediante una escala de Likert de cinco categorías (1. Nunca, 2. Pocas veces, 3. Algunas veces, 4. Muchas veces, y 5. Siempre)

Tabla 1. Descripción de la estructura del CEMA

Factores	Características
Metas orientadas al aprendizaje	De naturaleza motivacional intrínseca, se asocian con el deseo de aprender, desarrollar y mejorar sus capacidades; sus indicadores son: adquisición de competencia y control e interés por la materia, que permitirán determinar su estado.
Metas orientadas al yo	Orientadas a la autovaloración, a partir de los indicadores: implicación personal definida por una defensa del yo, e implicación de la búsqueda del engrandecimiento del yo.
Metas orientadas a la valoración	Dirigidas a demostrar su capacidad o de proteger su imagen personal buscando valoraciones positivas de los demás; su indicador es la adquisición de la valoración social.
Metas de logro y recompensa	Atendiendo al recibo de compensación externa o a impedir la pérdida de determinados privilegios; sus indicadores son el trabajo digno futuro y evitación de castigos.

Análisis estadístico.

Utilizando el programa SPSS en su versión 23.0, los datos obtenidos se organizaron en una base diseñada para el efecto y luego fueron procesados mediante las pruebas siguientes:

- Análisis de componentes principales y de la normalidad: Modelación estadística y estimación de rango fraccional de Bloom.

- Para medir la confiabilidad interna: alfa de Cronbach para cada factor, de manera particular y del instrumento en general (Fortich *et al.*, 2018; Borghero, Martínez *et al.*, 2018). Los valores arrojados por la misma fueron interpretados siguiendo los criterios de Ayse (2018), Ranjan *et al.* (2017), Sun Jae Moon *et al.* (2018), así como Sánchez y Pérez (2015), que recomiendan los niveles: 0.65-0.79 aceptable, 0.80-0.89 bueno, y 0.90-1.00 excelente.
- Medición de la adecuación: las pruebas de Kaiser-Meyer-Olkin de cada factor individualmente y del instrumento en general (Calderón, *et al.*, 2018).
- Verificación de la dimensionalidad de los instrumentos: prueba de esfericidad de Bartlett de adecuación muestral (Calderón *et al.*, 2018).
- Para establecer la complementación de los factores y la confiabilidad interna global: ANOVA con prueba para no aditividad de Tukey. Al respecto, se recomienda cautela cuando la muestra empleada no es lo suficientemente grande para comprobar el efecto aditivo con la potencia deseada (Díaz *et al.*, 2014).

Resultados

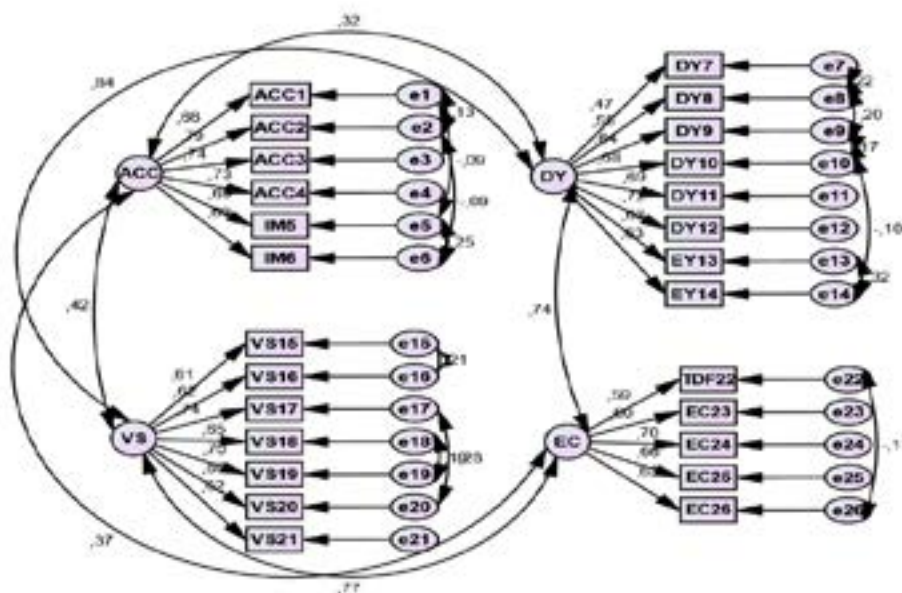
Se obtienen a partir de una muestra de 1,235 estudiantes matriculados en las siete carreras de la oferta académica de la Facultad de Ciencias de la Salud, de la Universidad Nacional de Chimborazo, que participaron en el proceso de validación del CEMA, el cual se realizó con el siguiente modelo.

Tabla 2. Descripción del modelo

Serie o secuencia	1	Metas de valoración social
	2	Metas de logro-recompensa
	3	Metas orientadas al aprendizaje
	4	Metas orientadas al yo
Transformación		Ninguna
Diferenciación no estacional		—
Diferenciación estacional		—
Longitud de periodo estacional		Sin periodicidad
Estandarización		No aplicado
Distribución	Tipo	Normal
	Ubicación	estimado
	Escala	estimado
Método de estimación de rango fraccional		De Blom
Rango asignado a empates		Rango promedio de valores empatados

La descripción del modelo estadístico sin la aplicación de alguna transformación, arrojó niveles significativos de diferenciación entre los factores y el cumplimiento del principio de normalidad en la distribución de los datos (tabla 2).

Gráfico 1. Modelo de análisis factorial



El modelo de análisis factorial (gráfico 1) arrojó índices de correlación positivos, con intensidad de moderada a fuerte (0.47 a 0.83); además de observarse índices de ajuste normados y no normados superiores a 0.90 y medidas de ajuste superiores a 0.80.

Tabla 3. Varianza total explicada

Componente	Autovalores iniciales			Sumas de extracción de cargas al cuadrado			Sumas de rotación de cargas al cuadrado		
	Total	% de varianza	% acumulado	Total	% de varianza	% acumulado	Total	% de varianza	% acumulado
1	8.523	32.780	32.780	8.523	32.780	32.780	4.125	15.864	15.864
2	3.152	12.124	44.904	3.152	12.124	44.904	4.095	15.750	31.613
3	1.356	5.217	50.121	1.356	5.217	50.121	3.142	12.086	43.700
4	1.250	4.809	54.929	1.250	4.809	54.929	2.920	11.229	54.929

Método de extracción: análisis de componentes principales.

La varianza total explicada posibilitó establecer la existencia y pertinencia de cuatro componentes principales: 1) 32.78%, 2) 12.12%, 3) 5.22% y 4) 4.81% (tabla 3).

Tabla 4. Parámetros de distribución estimados

Distribución		Metas de valoración social	Metas de logro-recompensa	Metas orientadas al aprendizaje	Metas orientadas al yo
Distribución normal	Ubicación	3.2412	3.2841	3.5851	3.1128
	Escala	0.89546	0.95722	0.91254	0.92265

Los casos no están ponderados.

La distribución estimada se confirma con la propiedad de normalidad y ubica los valores medios de los factores entre 3.11 y 3.58; mientras que para las escalas, oscilaron entre 0.89 y 0.96 (tabla 4).

Tabla 5. Estadísticas de fiabilidad del Cuestionario para la Evaluación de Metas Académicas

Factores	Alfa de Cronbach	No. de elementos
Metas orientadas al aprendizaje	0.868	6
Metas orientadas al yo	0.847	8
Metas orientadas a la valoración	0.835	7
Metas de logro y recompensa	0.762	5
Valor global CEMA	0.917	26

Las estadísticas relacionadas con la confiabilidad interna del CEMA fueron verificadas mediante el alfa de Cronbach, cuyos valores oscilaron entre 0.762 (aceptable) y 0.868 (bueno) en el caso de los factores, y uno general ubicado en la categoría de excelente (0.917) (tabla 5). Los resultados validan el instrumento con respecto al cumplimiento de este requisito.

Tabla 6. Prueba de KMO y Bartlett del Cuestionario para la Evaluación de Metas Académicas

Factores	Medida KMO de adecuación de muestreo	Prueba de esfericidad de Bartlett		
		Aprox. X^2	gl	Sig.
Metas orientadas al aprendizaje	0.877	3144.717	15	0.000
Metas orientadas al yo	0.874	3363.520	28	0.000
Metas orientadas a la valoración	0.862	2752.400	21	0.000
Metas de logro y recompensa	0.803	1392.234	10	0.000
Valor global CEMA	0.937	13531.159	325	0.000

El análisis de la prueba KMO y de esfericidad de Bartlett posibilitaron determinar que el CEMA tuvo niveles de adecuación muy significativos ($p < 0.001$); además de que las medidas de bondad de ajuste factorial del muestreo fluctuaron entre 0.803 y 0.877 en sus componentes, y 0.937 para la totalidad del instrumento (tabla 6).

Tabla 7. ANOVA con prueba para no aditividad de Tukey del Cuestionario para la Evaluación de Metas Académicas

		Suma de cuadrados	gl	Media cuadrática	F	Sig	
Inter sujetos		16391.436	1234	13.283			
Intra sujetos	Entre elementos	1472.080	25	58.883	53.395	0.000	
	Residuo	No aditividad	188.921a	1	188.921	172.264	0.000
		Balanza	33831.961	30849	1.097		
		Total	34020.882	30850	1.103		
Total		35492.962	30875	1.150			
Total		51884.397	32109	1.616			
Media global = 3.2716							
a. La estimación de Tukey de potencia en la que se deben realizar observaciones para conseguir una aditividad = 2.640.							

En relación con la prueba de no aditividad de Tukey, sería preferible alcanzar mayores niveles de potencia mediante el incremento del número de mediciones para darle mayor fiabilidad a esos resultados, que serán cautelosamente aceptados; sin embargo, los valores obtenidos resultaron altamente significativos ($p < 0.001$) (tabla 7), permitiendo inferir la existencia de una relación funcional entre los componentes del CEMA (efecto aditivo); lo que constituye una posible explicación de la elevación de la confiabilidad global del instrumento con respecto a la observada en cada factor.

Discusión

El estudio de la forma en que los estudiantes adquieren los conocimientos y la motivación que poseen para enfrentar los respectivos procesos en contextos escolares formales, constituyen un objeto de interés científico en las áreas de la pedagogía y la psicología.

Al respecto, Gutiérrez-Rodríguez *et al.* (2017) realizaron el análisis de algunos instrumentos dirigidos a la exploración de esas dimensiones, entre los que mencionan el Cuestionario de Estrategias de Aprendizaje y Motivación (CEAM), cuyo diseño, al ser validado, mostró niveles aceptables y buenos de confiabilidad mediante consistencia interna y validez de constructo, pero no en relación con la estabilidad y validez de contenido, lo cual causó dificultades importantes en la realización del diagnóstico mediante su uso. En relación con esa última característica, se observa que no existe coincidencia con lo observado en esta investigación.

Por su parte, Martín (2012) enuncia cuatro tipos de metas académicas según su orientación con criterios de agrupación similares a las anteriores: 1) a la tarea (aprendizaje), 2) al yo (méritos ante los demás), 3) a la frustración (evasión del rechazo social), y 4) a la evitación del trabajo (mejor remuneración con menor desgaste físico). Estas metas difieren de las declaradas en el instrumento analizado en el estudio que se presenta (CEMA).

Sin embargo, otros investigadores obtuvieron resultados muy similares a los que muestran los autores de este artículo. Navea (2012), durante un estudio sobre las metas académicas en estudiantes universitarios de Enfermería, desarrolló y validó un instrumento que comprendía cuatro componentes fundamentales, que fueron corroborados mediante un análisis factorial cuyos valores de varianza total oscilaron entre 21.63% y 8.83%.

Por su parte, Delgado *et al.* (2017) abordan otros instrumentos como el Achievement Goal Tendencies Questionnaire (AGTQ), que evalúa la orientación de metas de los alumnos en el entorno escolar a través de tres factores cuyos valores de alfa de Cronbach oscilaron entre 0.74 y 0.80:

- Metas de aprendizaje: intención del sujeto por incrementar sus competencias.
- Metas de reforzamiento social: búsqueda de aprobación por parte de pares, padres y profesores como vía para evitar su rechazo.
- Metas de logro: como medio para alcanzar determinado estatus económico o social.

El análisis factorial exploratorio permitió a Gaeta-González (2018) corroborar la consistencia interna de su instrumento; además de establecer los tres factores definitivos relativos a las metas de: 1) logro, 2) valoración social, y 3) falta de implicación. Factores que tuvieron índices de fiabilidad entre 0.78 y 0.89, según el alfa de Cronbach.

Durante el desarrollo de un cuestionario tridimensional de metas de logro en deportes de conjunto (Cáceres-Alvarado, *et al.*, 2013), los investigadores emplearon el análisis factorial confirmatorio (CFI = 0.936), obteniendo significación estadística al respecto y valores de alfa de Cronbach entre 0.85 y 0.89.

Martín (2012) aplicó el Cuestionario de Metas de Skaalvik a estudiantes de Enfermería, cuyo análisis factorial con rotación varimax mostró la pertinencia estadística de cuatro factores relacionados con: la tarea, autoenlazamiento del ego, autofrustración del ego y evitación del trabajo. Estos tuvieron 51% de la varianza total en su conjunto, y su alfa de Cronbach estuvo entre 0.5 y 0.7 en una muestra de 103 individuos.

La evaluación psicométrica de cuatro escalas asociadas a la búsqueda de ayuda (beneficios, riesgos, costos emocionales y evitación) requirió de un instrumento al que se le estimó su validez a través de análisis factorial confirmatorio ($n = 1,443$); a partir del cual se elaboró un modelo estructural que arrojó un valor de $KMO = 0.92$ y un $\alpha = 0.93$ (Sánchez *et al.*, 2015).

Para futuras investigaciones, en relación con las limitaciones observadas en el presente estudio, se recomienda: incrementar la potencia estadística mediante la ampliación y diversificación del grupo de participantes, teniendo en cuenta a estudiantes de Ciencias de la Salud cuyo proceso de formación se desarrolle en diversas instituciones de educación superior en el contexto ecuatoriano.

Conclusiones

Tomando en consideración los resultados expuestos, los autores confirman que el Cuestionario para la Evaluación de Metas Académicas quedó validado para estudiantes universitarios de Ciencias de la Salud en el contexto ecuatoriano, a partir del análisis de componentes principales y de normalidad, la modelación estadística y la estimación de rango fraccional de Bloom, además de los resultados de las pruebas de confiabilidad interna de alfa de Cronbach, de adecuación muestral KMO, de esfericidad de Bartlett y de no aditividad de Tukey.

Referencias

- Albán, J.; J. Calero (2017). El rendimiento académico: aproximación necesaria a un problema pedagógico actual. *Revista Conrado*, 13(58), 213-220.
- Alcalde, R.; R. Hernández (2018). Estilos motivacionales y expectativas educativas en las familias inmigrantes: un análisis basado en el estudio de casos de familias inmigrantes de origen dominicano. *Revista Complutense de Educación*, 29(2), 455-474. <http://dx.doi.org/10.5209/RCED.52795>
- Aydin, A. (2018). Reliability and Validity of a Turkish Version of the Prenatal Breastfeeding Self-Efficacy Scale. *Midwifery*, 64, 11-16. <https://doi.org/10.1016/j.midw.2018.05.007>
- Borghero, F.; V. Martínez; P. Zitko; P. Vöhringer; G. Cavada,; G. Rojas (2018). Validación del instrumento Patient Health Questionnaire-9 (PHQ-9) en su versión para adolescentes para el tamizaje de episodio depresivo. *Revista Médica de Chile*, 146(4).
- Cáceres-Alvarado, L.; J. Nieto-Gutiérrez (2013). Desarrollo de un cuestionario tridimensional de metas de logro en deportes de conjunto. *Journal of Behavior, Health & Social Issues*, 5(1), 41-53. <https://doi.org/10.5460/jbhsi.v5.1.38725>
- Calderón, A.; J. Arias-Estero; L. Meroño; A. Méndez-Giménez (2018). Diseño y validación del Cuestionario de Percepción del Profesorado de Educación Primaria sobre la Inclusión de las Competencias Básicas (#ICOMPri3). *Estudios sobre Educación*, 34, 67-97.
- Delgado, B.; D. Aparisi; J. García-Fernández; M. Torregrosa; E. Estévez; J. Marzo; C. Inglés (2017). Metas académicas y estrategias de aprendizaje en estudiantes españoles de Educación Secundaria Obligatoria con ansiedad social. *Estudios de Psicología*, 39(1), 11-23. <https://doi.org/10.1080/02109395.2017.1407901>

- Díaz-Narváez, V; G. Muñoz-Gámbaro; N. Duarte-Gómez; M. Reyes-Martínez; S. Caro; A. Calzadilla-Núñez *et al.* (2014). Empatía en estudiantes de enfermería de la Universidad Mayor, Sede Temuco, IX región, Chile. *Aquichan*, 14(3), 388-402. <https://doi.org/10.5294/aqui.2014.14.3.9>
- Fortich-Mesa, N.; V. Díaz-Narváez (2018). Actitud empática en estudiantes de odontología de la Corporación Universitaria Rafael Núñez en la ciudad de Cartagena. *Revista Ciencias de la Salud*, 16(1), 129-143. <https://dx.doi.org/10.12804/revistas.urosario.edu.co/revsalud/a.6495>
- Gaeta-González, M.; J. Cavazos; A. Sánchez; P. Rosário; J. Högemann (2015). Propiedades psicométricas de la versión mexicana del Cuestionario para la Evaluación de Metas Académicas (CEMA). *Revista Latinoamericana de Psicología*, 47(1), 16-24. [https://doi.org/10.1016/S0120-0534\(15\)30002-9](https://doi.org/10.1016/S0120-0534(15)30002-9)
- Gaeta-González, M. (2018). Incidencia del sexo, número de hermanos y orden de nacimiento en las metas académicas de estudiantes universitarios. *European Journal of Child Development, Education and Psychopathology*, 6(1), 57-66.
- García, M.; M. Sánchez; A. Risquez (2018). Perfiles motivacionales de elección de estudios en estudiantes universitarios de nuevo ingreso. *Universitas Psychologica*, 17(3), 1-12. <https://doi.org/10.11144/Javeriana.upsy17-3.pmee>
- Gutiérrez-Rodríguez, Y.; H. Cruz-Espinoza; M. Quiroz-Alcalde (2017). Propiedades psicométricas del cuestionario de motivación y estrategias de aprendizaje forma corta en estudiantes universitarios del distrito de Trujillo (Tesis de grado).
- Inglés, C.; M. Martínez-Monteaagudo; J. García-Fernández; A. Valle; J. Castejón (2015). Perfiles de orientaciones de metas y autoconcepto de estudiantes de Educación Secundaria. *Revista de Psicodidáctica*, 20, 99-116. <https://doi.org/10.1387/RevPsicodidact.1023>
- Kú-Hernández, O.; W. Pool-Cibrián (2018). Construcción y validación de instrumentos para la Evaluación de la práctica pedagógica en Educación Básica del estado de Yucatán. *Revista Iberoamericana de Evaluación Educativa*, 11(1), 23-41. <https://doi.org/10.15366/riee2018.11.1.002>
- López-Mora, C.; J. González-Hernández; E. Garcés de los Fayos-Ruiz; A. Portoles-Ariño (2017). Versión reducida del cuestionario CMA de Metas para Adolescentes (CMA-R). *Revista de Investigación Educativa*, 35(2), 445-464. <http://dx.doi.org/10.6018/rie.35.2.226461>
- Martín, A. (2012). Un estudio sobre las metas académicas en estudiantes universitarios de enfermería. *Revista de Psicología Educativa*, 18(1), 83-89. <http://dx.doi.org/10.5093/ed2012a5>
- Matheus-Marín, A.; R. Romero-López; P. Parroquín-Amaya (2017). Validación por expertos de un instrumento para la identificación de habilidades y competencias de un profesional en el área de Logística. *CULTyT*, 14(13), 227-238.
- Moon S.; J. Hwang; J. Kim; A. Shin; S. Bae; J. Kim (2018). Psychometric Properties of the Internet Addiction Test: A Systematic Review and Meta-Analysis. *Cyberpsychology, Behavior, and Social Networking*, 21(8). <https://doi.org/10.1089/cyber.2018.0154>

- Navarro, M.; P. Orellana; P. Baldwin (2018). Validación de la Escala de Motivación Lectora en Estudiantes Chilenos de Enseñanza Básica. *Psyche (Santiago)*, 27(1), 1-17. <http://dx.doi.org/10.7764/psykhe.27.1.1078>
- Navea-Martín, A. (2012). Un Estudio sobre las Metas Académicas en Estudiantes Universitarios de Enfermería. *Psicología Educativa*, 18(1), 83-89. <http://dx.doi.org/10.5093/ed2012a5>
- Samaja, J. (2018). La triangulación metodológica (Pasos para una comprensión dialéctica de la combinación de métodos). *Revista Cubana de Salud Pública*, 44(2), 431-443.
- Sánchez-Rosas, J.; E. Pérez (2015). Measuring Threats, Benefits, Emotional Costs and Avoidance of Academic Helpseeking in Argentinian University Students. *Pensamiento Psicológico*, 13(2), 49-64. <http://dx.doi.org/10.11144/javerianacali.ppsi13-2.mtbe>